

Pompa elettrica

EL35HC

SPECIFICHE POMPA

Portata [m ³ /h]	210
Prevalenza [m]	15
Diametro [mm]/Tipo girante	380/3 pale chiusa
Flangiatura scarico [DN.../PN...]	DN150/PN10
Diametro sezione passante [mm]	60
Peso (cavo escluso) [kg]	750

MOTORE ELETTRICO

Potenza [kW-HP]	26-35
Tensione [V]/Assorbimento [A]	400/51.3
Fasi/Poli/Frequenza [Hz]	3/6/50
Velocità rotazione [RPM]	980
Classe isolamento	H
Cavo di potenza 20m (IEC 60245- 4)	H07RN-F 4G16

MATERIALI

Chiocciola	Ghisa sferoidale EN-GJS-500-7 (EN 1563)
Cassa motore	Ghisa lamellare EN-GJN-250 (EN 1561)
Parti di usura	High chrome EN-GJN-HV600 (XCr18) (EN 12513)
Albero motore	Acciaio ad alta resistenza 39NiCrMo3 (AISI 9840)

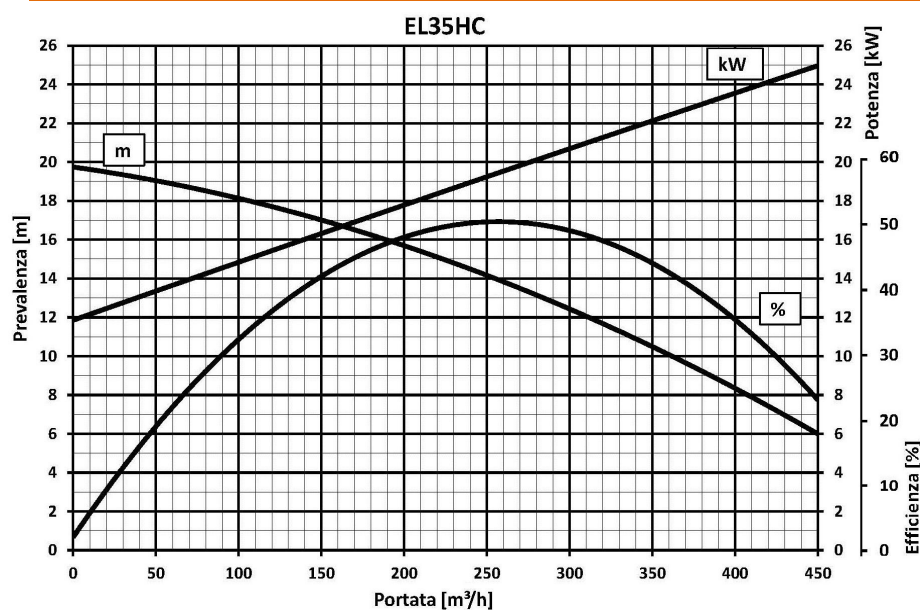
TENUTE / LUBRIFICANTE

Tenute lato motore	2 tenute a labbro (NBR)
Tenute lato girante	3 tenute a labbro (NBR) + 1 V-Ring (TPU)
Tipo di olio	ISO 320

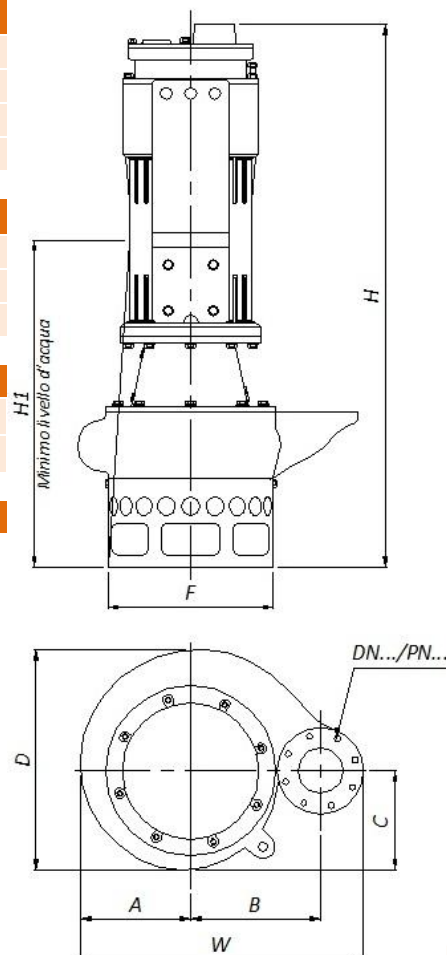
DIMENSIONI [mm]

H	W	D	F	H1	A	B	C
1480	905	700	545	990	350	410	310

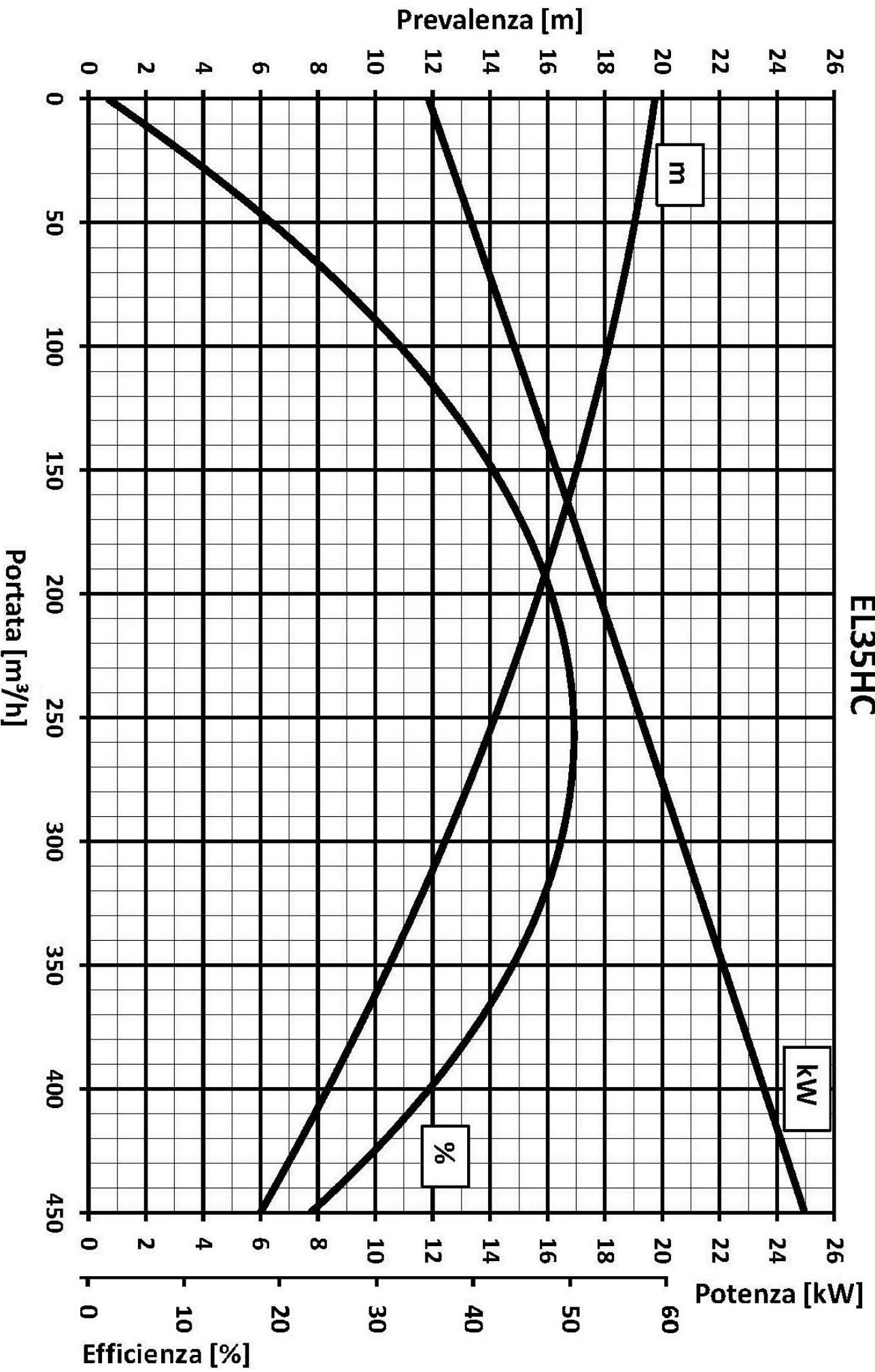
CURVE DI PRESTAZIONE



Ci riserviamo il diritto di apportare modifiche senza preavviso



EL35HC



Ci riserviamo il diritto di apportare modifiche senza preavviso